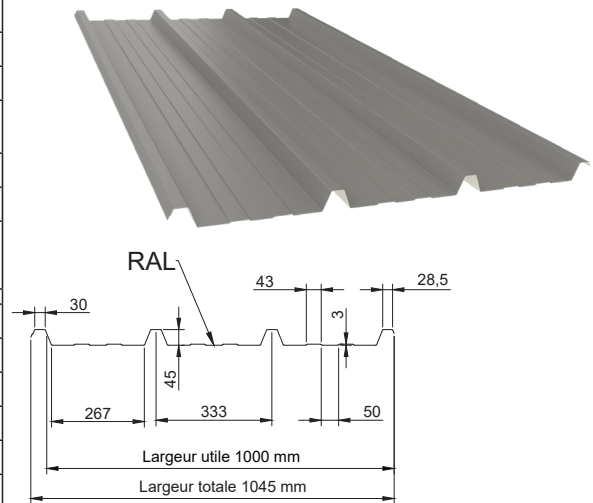




La tôle ondulée TR45 est une solution rapide de revêtement des bâtiments industriels et commerciaux, s'adaptant à plusieurs applications tels que la couverture des façades et des toitures.

TR45 toiture - caractéristiques techniques

Matière première	Tôle en acier prépeint			
Epaisseurs disponibles (mm)	0.45 0.50 0.60 0.75			
Classe d'acier	minimum S250GD			
Protection minimale de zinc (g/m ²)	275			
Couche extérieure de revêtement (µm)*	SP L	SP MAT	PVDF	PUR NOVA
	25	35	25	55
RUV/RC	RUV2/RC2	RUV4/RC4	RUV4/RC4	RUV4/RC5
Largeur totale (mm)	1045			
Largeur utile (mm)	1000			
Poids (kg/m ²)	4.5 - 7.5			
Longueur minimale** (mm)	1500			
Longueur maximale - recommandée (mm)	12500			
Hauteur d'ondulation (mm)	45			
Pente minimale - recommandée***	Degrés (°)	3/7		
	Pourcentage (%)	5/12		



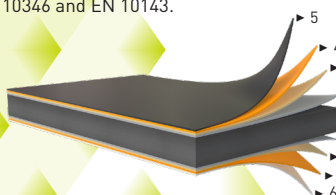
Les valeurs dans les sections sont exprimées en mm.

*SP L - Polyester Satiné
 SP MAT - Polyester Super Mat
 PVDF - Polyfluorure de vinylidène
 PUR NOVA - Polyuréthane Mat

**Pour des longueurs en dessous de 1500 mm nous facturons un coût additionnel pour la découpe.
 ***La pente minimale recommandée est de 7°, mais après analyse du projet (si la toiture n'a pas de jointures longitudinales ou diagonales), elle peut être réduite à 3°.

Steel type and structure

Classe d'acier minimum S250GD steel with **275 g/m²** Zinc coating, according to EN 10346 and EN 10143.



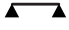
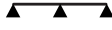

- 1 ▶ Steel
- 2 ▶ Zinc coating
- 3 ▶ Passivation coating
- 4 ▶ Primary protection coating
- 5 ▶ Exterior paint coating
- 6 ▶ Interior paint coating

- Optimalisation**
- Poids léger**
- Adaptable**
- Montage facile**
- Longue durée de vie**
- Durable**

Pondérations

Epaisseur (mm)	Masse (kg/m)	Longueur utile (m)	Masse (kg/m ²)	M _d -pos (Nm/m)	M _d -neg (Nm/m)	I _{eff} -pos (mm ⁴ /mm)	I _{eff} -neg (mm ⁴ /mm)
0.5	5.00	1.00	5.00	910	1176	119	112
0.6	6.01	1.00	6.01	1229	1434	158	142
0.75	7.51	1.00	7.51	1705	1826	217	188

Charge

Charge (kg/m ²)	Epaisseur (mm)	Portée simple	Portée double	Portée multiple
				
100	0.50	2.30	2.40	2.70
	0.60	2.50	2.90	3.10
	0.75	2.70	3.50	3.30
150	0.50	2.00	1.80	2.10
	0.60	2.20	2.20	2.50
	0.75	2.40	2.70	2.90
200	0.50	1.90	1.50	1.70
	0.60	2.00	1.80	2.10
	0.75	2.10	2.30	2.50
250	0.50	1.70	1.30	1.40
	0.60	1.80	1.60	1.80
	0.75	2.00	2.00	2.20
300	0.50	1.60	1.10	1.20
	0.60	1.70	1.40	1.50
	0.75	1.90	1.70	1.90