



La tôle ondulée TR45 est une solution rapide de revêtement des bâtiments industriels et commerciaux, s'adaptant à plusieurs applications tels que la couverture des façades et des toitures.

TR45 façade - caractéristiques techniques

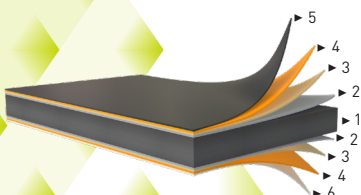
| | | | | |
|---|---------------------------|--------------|--------------|----------|
| Matière première | Tôle en acier prépeint | | | |
| Épaisseurs disponibles (mm) | 0.45 0.50 0.60 0.75 | | | |
| Classe d'acier | minimum S250GD | | | |
| Protection minimale de zinc (g/m ²) | 275 | | | |
| Couche extérieure de revêtement (µm)* | SP L | SP MAT | PVDF | PUR NOVA |
| | 25 | 35 | 25 | 55 |
| RUV/RC | RUV2/ RC2 | RUV4/ RC4 | RUV4/ RC4 | RUV4/RC5 |
| Largeur totale (mm) | 1040 | | | |
| Largeur utile (mm) | 1000 | | | |
| Poids (kg/m ²) | 4.4 - 7.5 | | | |
| Longueur minimale** (mm) | 1500 | | | |
| Longueur maximale - recommandée (mm) | 12500 | | | |
| Hauteur d'ondulation (mm) | 45 | | | |

*SP L - Polyester Satiné
 SP MAT - Polyester Super Mat
 PVDF - Polyfluorure de vinylidène
 PUR NOVA - Polyuréthane Mat

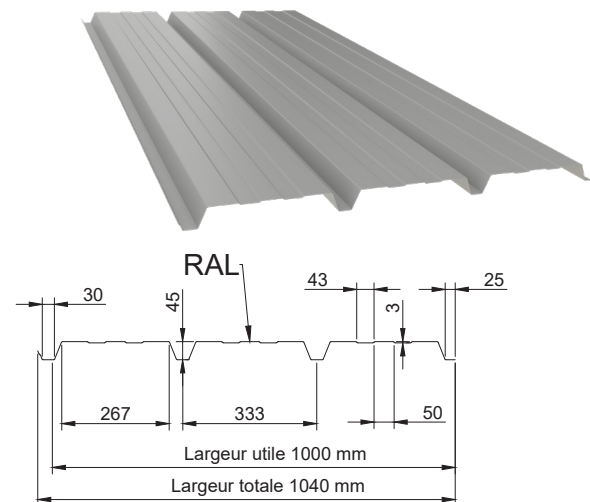
**Pour des longueurs en dessous de 1500 mm nous facturons un coût additionnel pour la découpe.

Structure et type d'acier

Classe d'acier minimum S250GD avec une protection en zinc de minimum 275 g/m² conformément aux normes européennes EN 10346 et EN 10143.



- 1 ► Acier
- 2 ► Protection en zinc
- 3 ► Couche de passivation
- 4 ► Couche primaire de protection
- 5 ► Couche extérieure de peinture
- 6 ► Couche intérieure de peinture



Les valeurs dans les sections sont exprimées en mm.

- ⚙️ **Optimisation**
- 🪶 **Poids léger**
- ⚙️ **Adaptable**
- 🔧 **Montage facile**
- 🕒 **Longue durée de vie**
- ♻️ **Durable**

Pondérations

| Epaisseur (mm) | Masse (kg/m) | Longueur utile (m) | Masse (kg/m ²) | M _d -pos (Nm/m) | M _d -neg (Nm/m) | I _{eff} -pos (mm ⁴ /mm) | I _{eff} -neg (mm ⁴ /mm) |
|----------------|--------------|--------------------|----------------------------|----------------------------|----------------------------|---|---|
| 0.5 | 4.88 | 1.00 | 4.88 | 1176 | 910 | 112 | 119 |
| 0.6 | 5.86 | 1.00 | 5.86 | 1434 | 1229 | 142 | 158 |

Charge

| Charge (kg/m ²) | Epaisseur (mm) | Portée simple | Portée double | Portée multiple |
|-----------------------------|----------------|---|---|---|
| | |  |  |  |
| 40 | 0.50 | 3.50 | 3.90 | 4.30 |
| | 0.60 | 3.70 | 4.60 | 4.60 |
| 60 | 0.50 | 3.10 | 3.10 | 3.40 |
| | 0.60 | 3.30 | 3.70 | 4.00 |
| 80 | 0.50 | 2.80 | 2.60 | 2.90 |
| | 0.60 | 3.30 | 3.10 | 3.50 |
| 100 | 0.50 | 2.60 | 2.20 | 2.50 |
| | 0.60 | 2.70 | 2.70 | 3.10 |
| 150 | 0.50 | 2.30 | 1.70 | 1.90 |
| | 0.60 | 2.40 | 2.10 | 2.40 |

